

Detektorer

Geopal Detektorer Rør- og Kanalmontage

Geopal tilbyder et udvalg af detektorer til montage på kanal- og ventilationsrør m.m. Vores detektorer for rør- og kanalmontage er designet til at opfylde de høje sikkerhedsstandarder og tilbyder fleksible monteringsmuligheder for at imødekomme forskellige behov.

GJ-EX-V

Gasdetektor type GJ-EX-V er en eksplosionssikker detektor beregnet til anvendelse i zone 1. Gasdetektor type GJ-EX-V kan monteres med forskellige sensorer, alt efter hvilke gasser/ dampe, der skal detekteres.

Option: Kan leveres med monteringsplade komplet inkl. pakninger og skruer.

GP-NOVA-V

Gasdetektor type GP-NOVA-V er en eksplosionssikker stand-alone detektor beregnet til anvendelse i zone 1.

Gasdetektor type GP-NOVA-V kan monteres med forskellige sensorer, alt efter hvilke gasser/ dampe, der skal detekteres.

Option: Kan leveres med monteringsplade komplet inkl. pakninger og skruer.

GJ-C-V, GP-SA-V, GP-ELK-V, etc.

Geopal detektorer for rør- og kanalmontage i uklassificerede områder er udført i robuste materialer.

Detektorerne monteres med forskellige sensorer, alt efter hvilke gasser/dampe, der skal detekteres.



Detektorerne, som ikke er stand-alone, kan tilsluttes alarmcentral type GJD-02C, GJD-04C, GJ-03R, GPU-45A eller forstærkermodul GP-AMP med alarmniveauer tilpasset den anvendte gasart (se separate datablade for de pågældende centraler). Der gives mulighed for at måle gaskoncentrationen kontinuerligt i området 0-40.000 ppm eller 0-100% LEL.

geopal[®]

Bygmarken 19 • DK-3520 Farum
+45 4567 0600 • info@geopal.dk • www.geopal.dk



PENDING



ITS-123ATEXQ36745

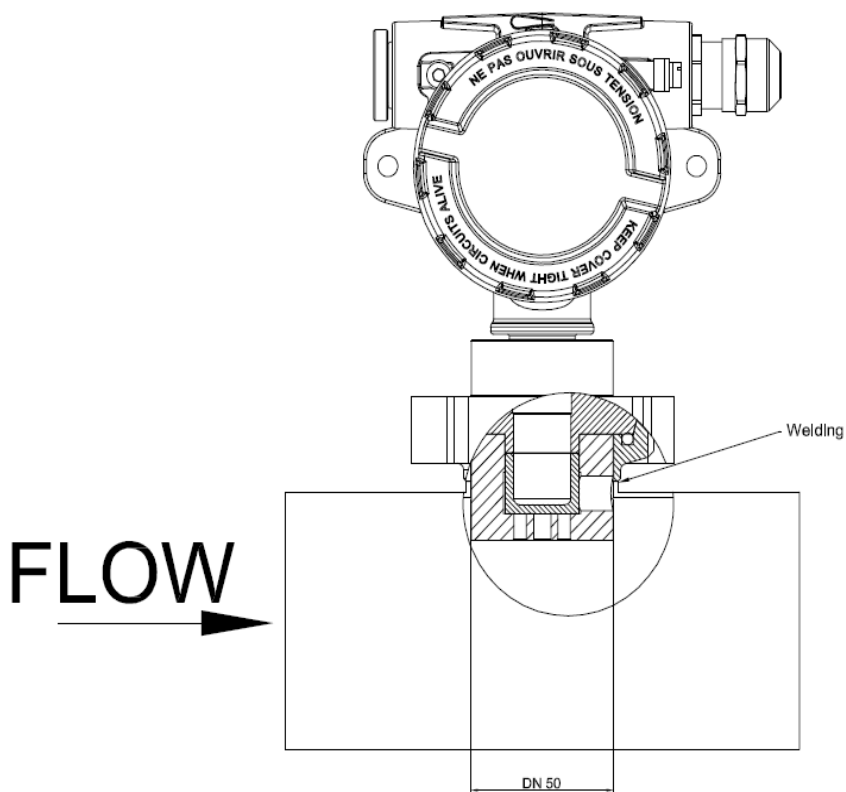


DBI reg. no 233.301



DIC444QMS

Detektorer



Designed by JA	Checked by	Drawing No. GJ-EX-V-1	Revision A
geopal SYSTEM A/S® Skelstedevej 10B DK-2950 Vedbæk Phone: +4545670600		Description GJ-EX-V Pipe mounting	Date 29-10-2019
			Sheet 1/1



Bygmarken 19 • DK-3520 Farum
 +45 4567 0600 • info@geopal.dk • www.geopal.dk

EA 11208LD



PENDING

ITS-123ATEXQ36745

DBI reg. no 233.301

DIC444QMS

Detektorer

ITEM NO.	PART NUMBER	DESCRIPTION	QTY.
1	EM-210-F	BOX	1
2	AD06080	Detector tube	1
3	AD06091	Connector	1
4	A139550	Gasket	1
5	A139540	Gasket	1
6	AD06050	Adaptor	1
8	m5w8088	Cable - 5000 mm	1

Rev.	Description	Int.	Date	Modelled by	Checked by	Surface treatment	Weight	Material	Scale	Modelled by	Checked by	Surface treatment	Weight	Material	Scale
				Cuwa	Cuwa										
				Cuwa	Cuwa	12-03-2015	EM80700	A3	1:2						

Varenr. DET-1015B

ITEM NO.	PART NUMBER	DESCRIPTION	QTY.
1	EM-210-F	BOX	1
2	AD06080	Detector tube	1
3	AD06090	Probe	1
4	A139540	Gasket	2
5	798128_8_16-mattlæssons	Tapping screw stainless steel, A2, ISO 7049 C-H ST4,2x16	4
6	AD06050	Adaptor	1
8	m5w8088	Cable - 5000 mm	1

Rev.	Description	Int.	Date	Modelled by	Checked by	Surface treatment	Weight	Material	Scale	Modelled by	Checked by	Surface treatment	Weight	Material	Scale
				Cuwa	Cuwa										
				Cuwa	Cuwa	17-03-2015	EM80701	A3	1:5						

Varenr. DET-1015A



Bygmarken 19 • DK-3520 Farum
 +45 4567 0600 • info@geopal.dk • www.geopal.dk

EA 11208LD



PENDING ITS-123ATEX036745 DBI reg. no 233.301 DIC444QMS