

# GJD-02C og GJD-04C

## Instruktions- og Vedligeholdelsesmanual



**geopal**<sup>®</sup>

Bygmarken 19 • DK-3520 Farum  
+45 4567 0600 • info@geopal.dk • www.geopal.dk



PENDING

ITS-I 23ATEXQ36745

DBI reg. no 233.301

DIC444QMS

## Indhold

1	Sikkerhed .....	4
2	Overensstemmelseserklæring .....	5
3	Systembeskrivelse.....	6
3.1	Gasalarmcentraler .....	6
3.2	Detektorer .....	8
4	Funktion .....	9
4.1	Forplade oversigt .....	9
4.2	Funktion ved tilslutning.....	9
4.3	Driftstilstand .....	9
4.4	Alarmtilstand A1 (lavt alarmniveau).....	10
4.5	AlarmtilstandA2 (højt alarmniveau).....	10
4.6	Fejltilstand (F) .....	10
4.7	Reset af alarm og fejltilstand.....	10
4.8	Automatisk reset .....	10
4.9	Testfunktion .....	11
5	Installationsvejledning .....	12
5.1	Detektor .....	12
5.2	Forbindelse af Detektor GJ-C.....	13
5.3	Forbindelse af Detektor GJ-EX .....	13
5.4	Relækontakter .....	14
5.5	Strømforsyning.....	14
5.6	Før brug.....	14
5.7	Slutafprøvning efter installation .....	14
6	Kalibrering.....	15
6.1	Kalibreringsoversigt .....	15
6.2	Kalibreringsudstyr.....	16
6.3	Tilførsel af testgas til detektorerne.....	17
6.4	Afmontering af forplade.....	18
6.5	Kalibrering / Følsomhedsjustering.....	18
6.6	Justering af alarmniveauer .....	19
6.7	Justering af detektorspænding.....	20
7	Vedligeholdelse .....	21
8	Garanti og bortskaffelse .....	22
8.1	Garanti .....	22
8.2	Bortskaffelse af elektriske og elektroniske produkter.....	24
9	Tekniske specifikationer .....	25
9.1	Generelle specifikationer .....	25
9.2	Elektriske specifikationer.....	26

9.3	Myndighedskrav .....	26
10	Illustrationer.....	27
10.1	Gasalarmcentral GJD-02C.....	27
10.2	Gasalarmcentral GJD-04C.....	28
10.3	Gasdetektor GJ-C.....	29
10.4	Gasdetektor GJ-EX.....	30
11	Fejlfinding.....	31

# 1 Sikkerhed

## Vigtigt

Denne instruktions- og vedligeholdelsesmanual skal gennemlæses grundigt, inden GJD-02C og GJD-04C tages i brug.

For sikker installation af GJD-02C og GJD-04C, er det vigtigt, at installationen kun foretages af kvalificeret personale, der er bekendt med de nationale og internationale love, direktiver og standarder, der gælder for anvendelsesområdet.

Kontroller altid at forsyningsspændingen er i overensstemmelse med spændingen angivet på typeskiltet.

## Advarsel

Vær opmærksom på elektrostatisk ladning. Ved rengøring anvend kun en fugtig klud.

## 2 Overensstemmelseserklæring

Som producent erklærer

**Geopal System A/S  
Bygmarken 19  
DK-3520 Farum**

hermed at følgende produkt:

**Type: GJD-02C og GJD-04C  
Navn: Gasalarmcentral**

er i overensstemmelse med følgende direktiver og standarder:

**Lavspændingsdirektivet 2014/35/EC  
EMC-direktivet 2014/30/EU**

**EN 61 000-6-2 (2019)  
EN 61 000-6-4 (2019)  
EN 50 270 (2015)**

**Type: GJ-C / GJ-C-V  
Navn: Detektor for ikke klassificeret områder**

ATEX direktivet 2014/34/EU

**EN 60079-0 (2013)  
EN 60079-1 (2014)  
EN 60079-7  
EX-certificate TÜV 16 ATEX 176482 X**

Notified body by CENELEC / ATEX: TÜV 0044

IECEx certificate no. **TUN 11.0006X**  
**IEC 60079-0 (2013)  
IEC 60079-1 (2014)**

Denne erklæring er udgivet i overensstemmelse med EMC-direktivets paragraf 7, stk. 1. For specifikation af det acceptable EMC-niveau henvises til apparatets elektriske specifikationer.

Farum, den 1. juni 2025



Christian Møller  
Producentens underskrift

### 3 Systembeskrivelse

#### 3.1 Gasalarmcentraler

Gasalarmcentral type GJD-02C anvendes, hvor der kun er behov for ét målepunkt, dvs. én gasdetektor.



Fig. 1 GJD-02C

Gasalarmcentral type GJD-04C anvendes, hvor der er behov for to målepunkter, dvs. to gasdetektorer.



Fig. 2 GJD-04C

Alarmcentralens opgave er at modtage og vurdere signalet fra den/de tilsluttede detektor(er), udføre nødvendig signalbehandling samt at afgive gasvarsel og gasalarm. I den efterfølgende tekst benævnes gasvarsel og gasalarm henholdsvis lavt alarmniveau (A1) og højt alarmniveau (A2).

Via alarmcentralens relækredsløb styres eksterne funktioner som f.eks. ventilationsanlæg, magnetventiler, frakobling af elforsyning i tilfælde af gasudslip m.m.

Alarmcentralen er normalt indstillet til manuel reset af alarmtilstand men kan let omstilles til automatisk reset.

Alarmcentralen består af et detektorkredsløb, der behandler signalet fra den/de tilsluttede detektor(er), og en strømforsyning, der forsyner detektorkredsløb og detektor(er) med den nødvendige driftsstrøm.

Alarmcentralen indeholder relækredsløb for "Lavt alarmniveau", Højt alarmniveau" og "Fejl", og den er indbygget i et kraftigt plastkabinet med gennemsigtigt låg.

### 3.2 Detektorer

Gasdetektor type GJ-C er godkendt af Dansk Brand- og sikringsteknisk Institut (DBI) og er egnet til brug i uklassificerede industrielle områder.

Detektoren kan udstyres med forskellige sensorer, afhængig af hvilke gasser eller dampe, der ønskes detekteret.



M20  
kabelforskruing

Fig. 3 Detektor GJ-C til brug i ikke klassificeret områder

Gasdetektor type GJ-EX er godkendt af Dansk Brand- og sikringsteknisk Institut (DBI) og er en eksplosionssikret og robust fremstillet detektor egnet til brug i EX-klassificerede områder, industrielle områder klassificeret som eksplosionsfarlige eller generelt aggressive miljøer.

Detektoren kan udstyres med forskellige sensorer, afhængig af hvilke gasser eller dampe, der ønskes detekteret.

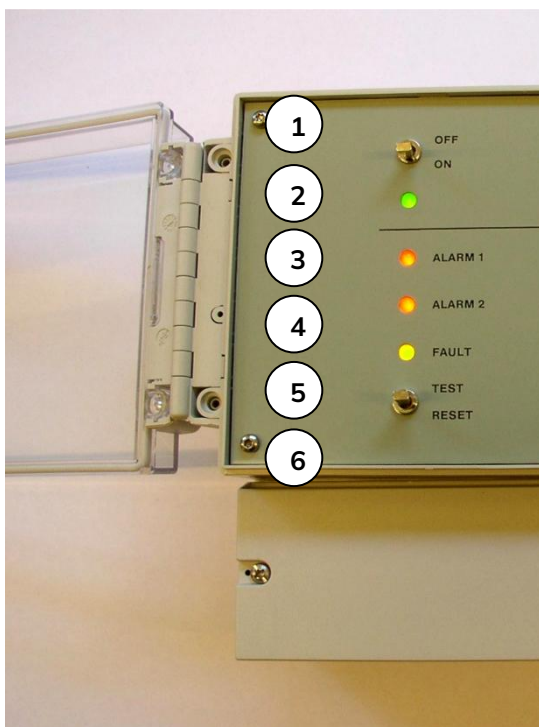


M20  
kabelforskruing

Fig. 4 Detektor GJ-EX til brug i zone 1 / klassificeret områder

## 4 Funktion

### 4.1 Forplade oversigt



1. Tænd/sluk afbryder
2. Driftsindikator
3. Indikator for lavt alarmniveau (A1) (Rød)
4. Indikator for højt alarmniveau (A2) (Rød)
5. Indikator for fejl (Gul)
6. Test/reset kontakt

### 4.2 Funktion ved tilslutning

Hvis afbryderen (1) står i stilling ON, når strømmen tilsluttes, kan centralen gå i fejltilstand, hvilket vises ved, at den gule fejlindikator (5) mærket FAULT lyser, relækontaktsættet for fejl deaktiveres, og den interne lyd giver alarm. Dette sker typisk, fordi sensoren indledningsvis er kold. Efter få minutter kan fejltilstanden resettes ved at trykke kontakt (6) mærket RESET ned.

Hvis afbryderen (1) står i stilling OFF, når strømmen tilsluttes, vil den gule fejlindikator (5) mærket FAULT lyse som en påmindelse til operatøren om, at centralen skal tændes.

### 4.3 Driftstilstand

Når afbryderen (1) står i stilling ON, lyser den grønne driftsindikator (2), og anlægget er i driftstilstand.

#### **4.4 Alarmltilstand A1 (lavt alarmniveau)**

Ved gaskoncentrationer svarende til den indstillede værdi for alarm 1 vil alarmcentralen gå i alarmltilstand, hvilket vises ved, at den røde alarmlindikator (3) mærket ALARM 1 lyser, relækontaktsættet for alarm 1 aktiveres, og den interne lyd giver alarm.

#### **4.5 Alarmltilstand A2 (højt alarmniveau)**

Ved gaskoncentrationer svarende til den indstillede værdi for alarm 2 vil alarmcentralen gå i alarmltilstand, hvilket vises ved, at den røde alarmlindikator (4) mærket ALARM 2 lyser, relækontaktsættet for alarm 2 aktiveres, og den interne lyd giver alarm.

#### **4.6 Fejltilstand (F)**

I modsætning til alarmlrelæerne, er fejlrelæet altid aktiveret/sluttet i normal driftstilstand. Denne funktion giver mulighed for en indikering i tilfælde af, at strømforsyningen bortfalder.

Hvis alarmcentralen slukkes på forpladen, vil den gule fejlindikator (5) mærket FAULT lyse, og relækontaktsættet for fejl deaktiveres.

Hvis sensorelementet ødelægges eller fjernes, eller detektorkablet afbrydes, vil alarmcentralen gå i normal fejltilstand, hvilket vises ved, at den gule fejlindikator (5) mærket FAULT lyser, relækontaktsættet for fejl deaktiveres, og den interne lyd giver alarm.

#### **4.7 Reset af alarm og fejltilstand**

Når gaskoncentrationen er sunket til et niveau, der ligger under de indstillede alarmgrænser, kan alarmcentralen resettes ved at trykke kontakt (6) mærket RESET ned.

Reset af fejltilstand kan ikke foretages, før den opståede fejl er rettet.

#### **4.8 Automatisk reset**

Ved leveringen er alarmcentralen indstillet til manuel resetfunktion for alle tre alarmkredse: alarm 1 (A1), alarm 2 (A2) og fejl (F). Hvis det ønskes, kan alarmkredsene individuelt indstilles til automatisk resetfunktion.

Det gøres på følgende måde: de fire skrue, der fastholder alarmcentralens forplade, fjernes, og forpladen løftes op, hvorved printkortet monteret på forpladens bagside bliver tilgængeligt. På printkortet findes tre jumbere mærket X14 (A1), X15 (A2) og X16 (F).

Hvis en jumper placeres på pin 1-2, ændres alarmfunktionen til automatisk reset for den pågældende kreds.

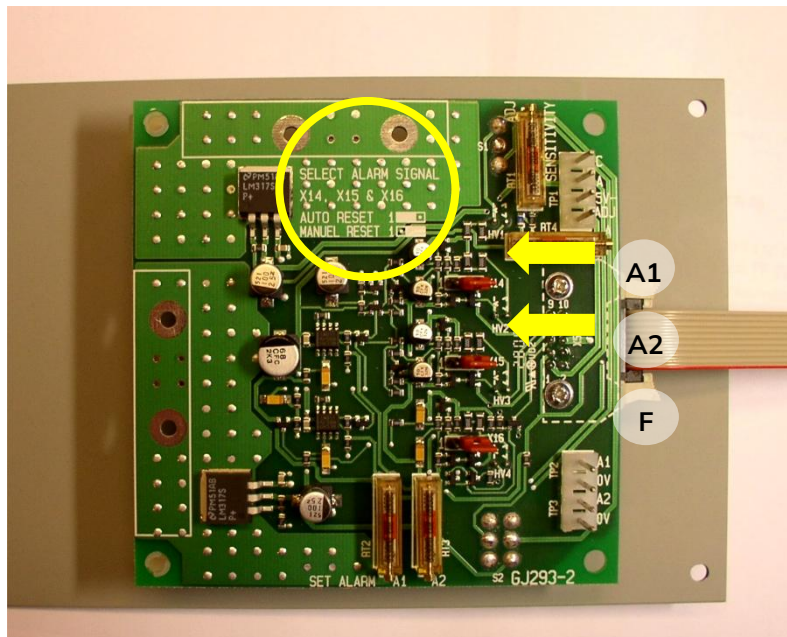


Fig. 5 Alarmkredsløbenes resetfunktion kan let ændres

#### 4.9 Testfunktion

Med kontakten (6) kan elektrisk test af anlægget foretages. Når kontakten vippes opad (mærket TEST), aktiveres begge alarmkredse. Efter test foretages reset som tidligere beskrevet ved at trykke samme kontakt nedad (mærket RESET).

## 5 Installationsvejledning

### 5.1 Detektor

Detektoren placeres på steder, hvor gasudslip kan forekomme eller i nærheden af udsugningsanlæg, så luften suges forbi detektoren.

Detektoren skal placeres under loftet for lette gasser eller 10-15 cm over gulvniveau for tungere gasser, afhængig af luftens bevægelse i området.

Detektoren er forbundet med gasalarmcentralen via et 3-leder kabel 1 eller 1,5 mm<sup>2</sup> med flettet skærm.

Klemmer mærket A, B og C i gasalarmcentralen er forbundet til tilsvarende mærkede klemmer i detektoren. Skærmen skal forbindes i gasalarmcentralen. Kontroller at skærmen IKKE har kontakt til detektorhuset.



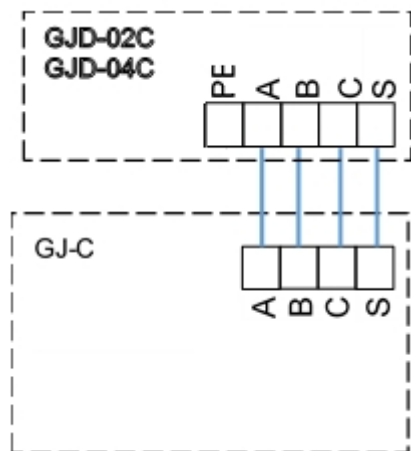
Fig. 6 Klemrække i GJD-02C

OBS. AN.OUT - Analog output anvendes ikke i GJD-02C

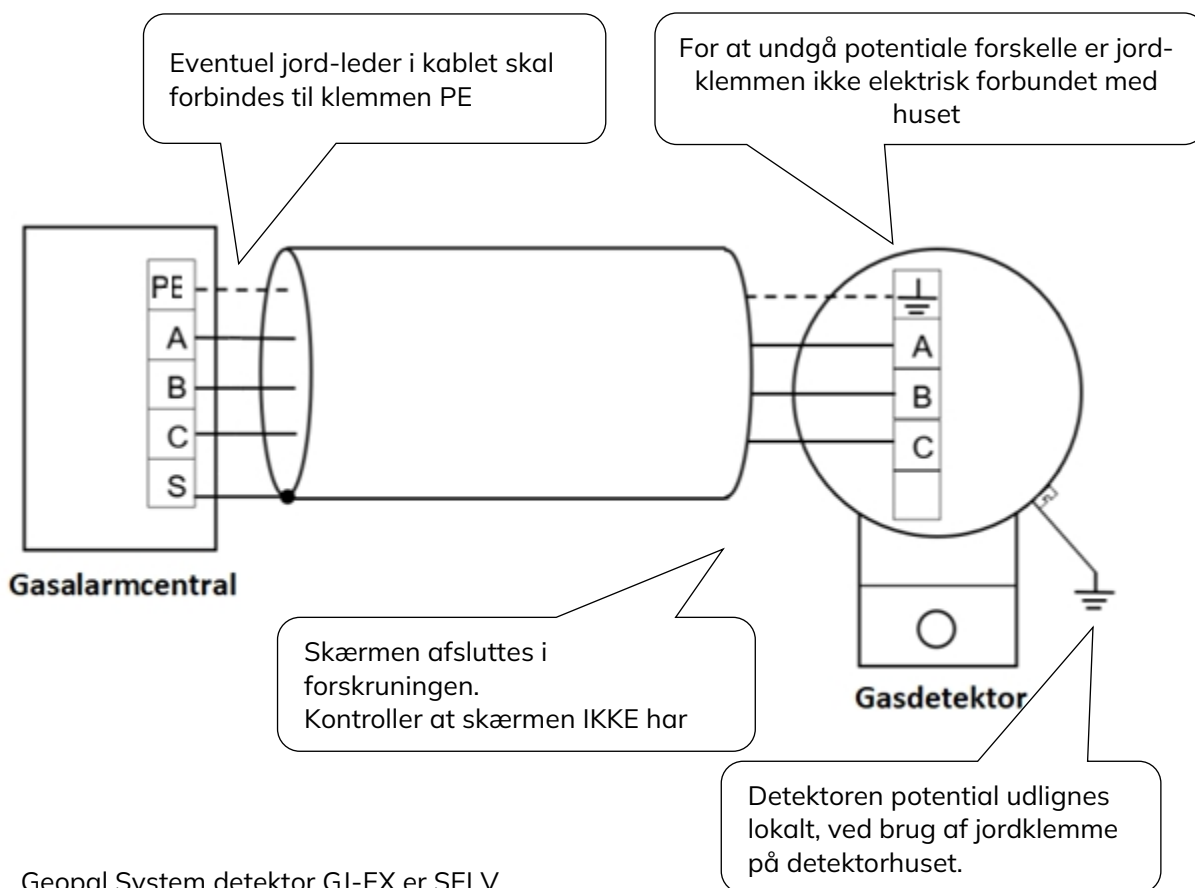


Fig. 7 Klemrække i GJD-04C

## 5.2 Forbindelse af Detektor GJ-C



## 5.3 Forbindelse af Detektor GJ-EX



Geopal System detektor GJ-EX er SELV  
(Safety extra-low voltage iht. Lavspændingsdirektivet IEC60950-1)

Det betyder, at en PE (jordledning) ikke kræves, hvis kablet er med jord leder forbindes den som vist på ovenstående skitse. Jord-leder er illustreret med en stiplede linje.

Detektorer type EX/OX skal have en lokal jordforbindelse iht. ATEX direktivet.

## 5.4 Relækontakter

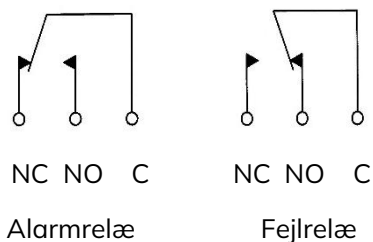
Detektorer skal installeres iht. Installationsmanual for den aktuelle detektor.

Klemmerne i alarmcentralens klemmerække mærket ALARM 1, ALARM 2 og FAULT er potentialefri relækontakter for alarm 1, alarm 2 og fejl. Betegnelserne NC, NO og C skal forstås således:

NC : Normally closed (Brydekontakt)

NO : Normally open (Sluttekontakt)

C : Common (Arm)



Max. belastning 250 V AC, 10 A

Relækontakterne vist i normal driftstilstand

Under normal drift er relæerne Alarm 1 og Alarm 2 ikke aktiveret, mens fejlrelæet er aktiveret.

## 5.5 Strømforsyning

Net tilslutningen forbindes til alarmcentralens klemmer mærket 230 V AC / 110V AC / 24V DC. Spændingsforsyning til det specifikke apparat fremgår af labelen på kassen samt af datablad.

Bemærk: Ved anvendelse af forkert spændingsforsyning kan permanent skade opstå.

## 5.6 Før brug

Ved levering er GDJ-02C og GJD-04C konfigureret og kalibreret iht. bestilling.

Alarmcentralen skal monteres et passende sted, ledninger tilsluttes og strøm tilsluttes alarmcentralen.

Ved levering er GJ-C detektoren forsynet med en beskyttende tape og prop. Dette har til formål at hindre sensorelementet i at blive udsat for røg, gasser, dampe, støv osv. under konstruktions- og installationsarbejde, da dette kan skade sensoren og resultere i fejlalarmer eller anden funktionsfejl. Tape og prop fjernes når den idriftsættes.

## 5.7 Slutafprøvning efter installation

Anlæggets alarmfunktioner er blokeret de første 30 sekunder, efter anlægget er sat under strøm. Derefter kan alle anlæggets funktioner afprøves i overensstemmelse med instruktionsbeskrivelsen. Når alle funktioner er afprøvet og fundet i orden, er anlægget klar til drift.

## 6 Kalibrering

### 6.1 Kalibreringsoversigt

Alle sensorer vil med tiden forandres i større eller mindre grad af forskellige årsager: renheden i installationsmiljøet, hyppigheden af eksponering for gas osv. Desuden vil tidens gang og naturlig slitage påvirke følsomheden.

Formålet med kalibreringen er at sikre, at gasalarmeringsanlægget giver alarm ved de ønskede gaskoncentrationer. Ved leveringen er anlægget kalibreret som aftalt med kunden. Under efterfølgende kalibreringer justeres normalt kun sensorelementets følsomhed. De oprindeligt indstillede spændingsgrænser for alarm 1 og alarm 2 behøver ingen yderligere justering, med mindre nye alarmniveauer ønskes (se sektion 6.6).

Nye sensorelementer ændrer sig de første døgn efter tilslutning. Derfor må kalibreringen ikke foretages, før anlægget har været under strøm i mindst 24 timer.

Som reference for alarmniveauerne må man anvende en testgas svarende til det høje alarmniveau.

En testgas svarende til det lave alarmniveau er ikke påkrævet til kalibrering men kan være nyttig, hvis man evt. ønsker at afprøve sine alarmer



*Fig. 8 Geopal System kan levere en bred vifte af testgasser på aerosoldåser*

## 6.2 Kalibreringsudstyr

For at tilføre gassen til detektoren må man desuden være i besiddelse af et passende stykke plastikslange og en slangestuds for detektor type GJ-C og slangestuds og afblændingsring for detektor type GJ-EX.

Som måleinstrument vil et digitalt voltmeter være velegnet.



Fig. 9 Test- og kalibrerings sæt for testgas med tryk

### 6.3 Tilførsel af testgas til detektorerne

Gasdetektor type GJ-C er forsynet med et gevindhul (1/4" rørgvind) i bunden af detektorens 'næse', mens gasdetektor type GJ-EX har fire gevindhuller i periferien af sensordelen. Disse huller har til formål at lette tilførslen af testgas under kalibrering.

På detektor GJ-C føres testgassen til hullet i bunden via slangestuds. På denne måde ledes testgassen ind gennem bunden og ud af de to sidehuller.

På detektor GJ-EX føres testgassen til et af de fire sidehuller. De øvrige tre huller lukkes med en afblændingsring, der skubbes fra bunden af detektoren op over hullerne. På denne måde ledes testgassen gennem det ene sidehul og ud af detektorens bund.

Denne fremgangsmåde gør det muligt at anvende en begrænset gasmængde til kalibreringen. Et flow på ca. 200 ml/min vil normalt være tilstrækkeligt. Med et flow på 200 ml/min vil 10 liter testgas række til ca. 50 minutters gasflow.



Fig. 10 Detektor GJ-C (venstre) og detektor GJ-EX forberedt for kalibrering

## 6.4 Afmontering af forplade

Inden kalibreringen kan foretages, fjernes skruerne, der fastholder forpladen. Denne kan herefter løftes ud og vippes til siden, hvorved potentiometer og måleterminaler bliver tilgængelige.

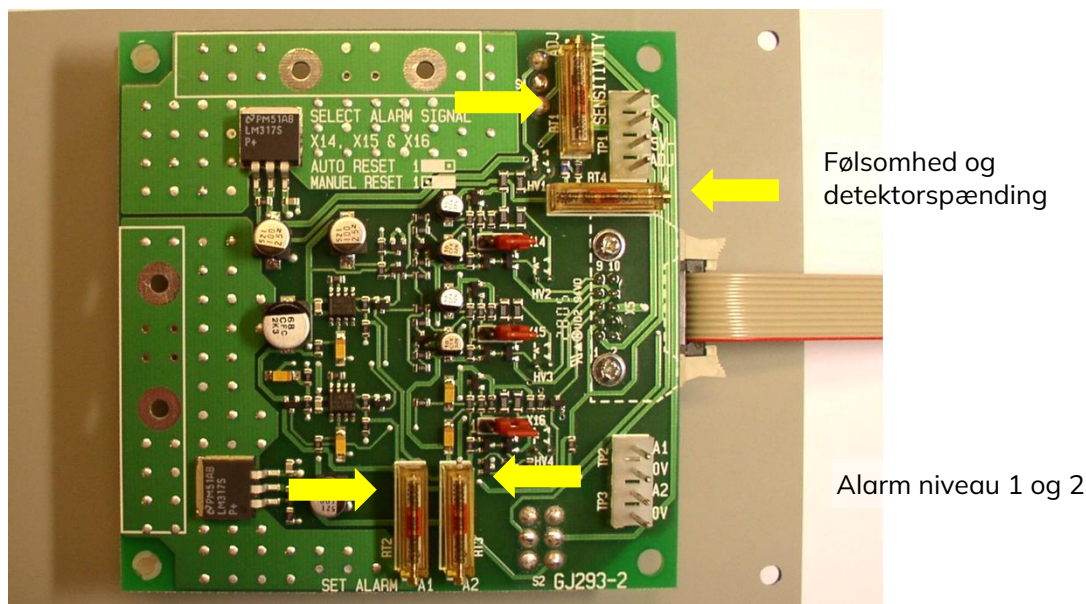


Fig. 11 Potentiometre og måleterminaler er let tilgængelige på printkortet

## 6.5 Kalibrering / Følsomhedsjustering

Alarmernes spændingsgrænser er typisk indstillet til 2,5-3,5 V ved den høje gaskoncentration. Den eksakte spændingsindstilling for alarmniveauerne fremgår af anlæggets kalibreringsskema eller kan oplyses af Geopal System.

Gas	LEL (%)	GV (ppm)	Alarm 1	Alarm 2
Methane	X		10	25
			2.2 V	3.0 V

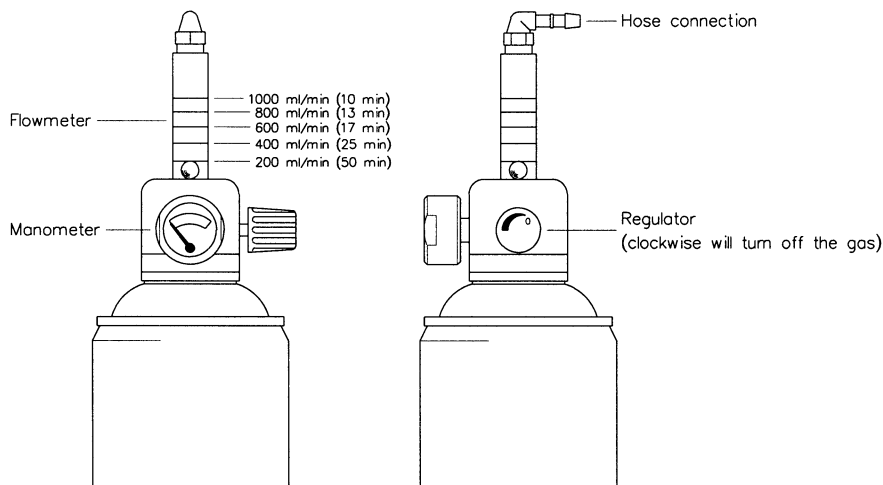
Eksempel: Udsnit af et kalibreringsskema der viser alarmniveauer og tilhørende spændinger

Tilslut et måleinstrument til testterminalerne mærket A (0V) og C (sensor output). Detektoren påsættes slangestuds (detektor type GJ-C) og afblændingsring (kun detektor type GJ-EX), og en slange tilsluttes mellem slangestuds og testgasdåsen med den høje gaskoncentration. Luk op for reduktionsventilen. Testgassen skal tilføres med en passende flowhastighed som beskrevet ovenfor.

Når testgassen når frem til detektoren, vil den målte spænding begynde at stige. Vent et stykke tid, til spændingen begynder at stabilisere sig, og juster så potentiometeret mærket ADJ SENSITIVITY (RT1) til en spænding svarende til den viste værdi i kalibreringsskemaet, f.eks. 3,0 V. Det anbefales, at alarmmonitoren er tændt (ON), når kalibrering udføres, for at

sikre at alarmrelæerne er aktiveret. Alarmmonitoren kan kalibreres, når den er slukket (OFF). Når alarmcentralen er slukket (OFF) aktiveres fejlrelæet og alarmrelæerne blokeres.

Slangestuds, testgasdåse og måleinstrument kan herefter afmonteres.



Geopal testgasdåser er lette at anvende til kalibrering

## 6.6 Justering af alarmniveauer

Alarmernes spændingsgrænser er indstillet ved leveringen, og efterfølgende justering bør altid undgås, medmindre man ønsker nye alarmniveauer.

Justering af alarmniveauerne for Alarm 1 og Alarm 2 udføres ved først at tilslutte et måleinstrument til terminalerne A2 og 0V.

Derefter justeres på potentiometeret mærket SET ALARM A2 (RT3). Spændingen indstilles til den værdi, der svarer til spændingen for den høje gaskoncentration, f.eks. 3,0 V.

Tilslut dernæst måleinstrumentet til terminalerne A1 og 0V. Juster potentiometeret mærket SET ALARM A1 (RT2) til en værdi svarende til spændingen for den lave gaskoncentration, f.eks. 2,2 V.

**Bemærk:** Tallene i det ovenstående er kun eksempler. Ændring af alarmgrænserne bør ikke foretages uden forudgående henvendelse til Geopal System.

## 6.7 Justering af detektorspænding

Sensorelementet har en typisk arbejdsspænding på 5,0 V. I nogle tilfælde, hvor der kan være installationsmæssige forhindringer eller store dækningsområder for detektorerne, vil det være nødvendigt at lade detektorerne være forbundet med længere kabeltræk. Dette kan resultere i et spændingstab, der medvirker til en forringet funktion af detektoren.

Som en hovedregel bør man kontrollere og om nødvendigt justere detektorspændingen, hvis detektorkablets længde overstiger 50 meter. Detektorspændingen måles i detektorens klemmerække mellem terminalerne mærket A (0 V) og B (detektorspænding). Det anbefales, at man foretager en justering, hvis spændingen er mindre end 4,9 V.

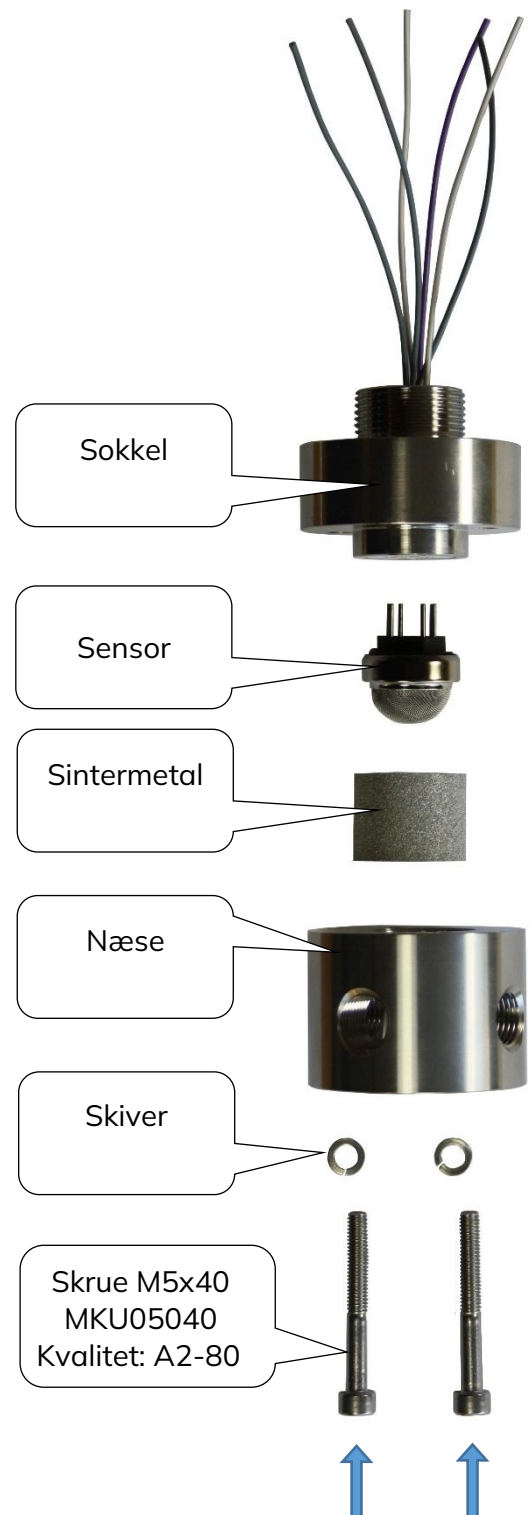
Tilslut måleinstrumentet til terminalerne 5V og ADJ (0V) i detektoren og juster potentiometeret mærket RT4 i alarmcentralen til 5,0V opnås.

### Hvornår er det nødvendigt at udskifte sensor?

- Når 0-spænding efter kalibrering er højere end 1,2 V. (i ren luft)
- Følsomheden kan ikke justeres til den specificerede værdi, når testgas er tilsluttet (typisk 3,0V)

### Udskiftning af sensor / filter

- Detektor GJ-C: Fjern detektornæsen og derefter sensoren
- Detektor GJ-EX: Se tegning nedenfor
- Når ny sensor er monteret ventes min. 1 time for at sikre at sensoren er varm
- Udfør kalibrering iht. afsnit 6.5
- Efter korrekt kalibrering mærkes alarmmonitor med dato for udført kalibrering og hvornår næste skal udføres (anbefales hver 12 måneder)



## 7 Vedligeholdelse

Alle sensorer påvirkes i større eller mindre grad af det miljø, hvori sensoren/detektoren befinder sig. Desuden kan alt teknisk udstyr af forskellige årsager blive fejlramt. Af ovennævnte grunde anbefaler vi, at udstyret afprøves regelmæssigt.

En gang om måneden bør følgende elektriske test af anlægget foretages: Når kontakten (6) vippes opad (mærket TEST), aktiveres begge alarmkredse. Efter test foretages reset ved at trykke samme kontakt nedad (mærket RESET).

Under normale forhold anbefales et årligt kalibreringseftersyn. På stærkt belastede steder anbefales halvårligt eftersyn. Det er anlægsejerens ansvar at sørge for, at vedligeholdelse og kalibreringseftersyn bliver foretaget.

## 8 Garanti og bortskaffelse

### 8.1 Garanti

#### Garantidækning

Geopal System A/S yder 1 års garanti, begyndende fra salgsdatoen, til slutbrugeren. Garantiperioden skal kunne dokumenteres med den originale faktura eller kvittering. Garantien omfatter mangler, der kan henføres til materiale- og/eller fabrikationsfejl.

#### Garantiperiode

Garantiperioden regnes fra det fabriksny produkts levering hos slutbrugeren.

Såfremt købsdatoen ikke kan dokumenteres, vil garantiperioden starte ved produktionsdatoen, som er angivet på hvert produkt.

Garantien frafalder, såfremt produktionslabel er ændret, modificeret eller mangler.

#### Garantiens omfang

Garantien dækker ikke arbejdsomkostninger i forbindelse med montering af udskiftningsprodukter eller komponenter, hvor Geopal System A/S vælger ikke at reparere produktet. Tilvejebringelsen af udskiftningsprodukter eller tilbehør forlænger ikke den originale garantiperiode. Geopal System A/S forbeholder sig retten til at tilbyde et lignende udskiftningsprodukt eller komponent, hvis originalen ikke længere er tilgængelig på reklamationstidspunktet.

Dækning i medfør af garantien kræver, at slutbrugeren påviser, at fejl eller skader, ikke direkte eller indirekte er opstået ved,

- a) fejlagtig montering, dvs. montering i strid med monteringsvejledningen eller (i mangel af sådan vejledning) i strid med god håndværksmæssig praksis,
- b) montering uden for anbefalede monteringsområder,
- c) fejlbetjening eller misbrug,
- d) anvendelse af inkompatible reservedele eller tilbehørsprodukter,
- e) transport, installering eller anden form for håndtering,
- f) produktmodifikationer, eller
- g) andre fejl eller skader, som ikke skyldes materiale-, produktions- eller konstruktionsfejl, idet foranstående opremsning ikke er udtømmende.

Yderligere er dækning i medfør af garantien betinget af, at slutbrugeren påviser, at fejl eller skader ikke direkte eller indirekte er opstået ved undladelse af - eller at fejl, skader og mangler ikke kunne være forebygget ved - foretagelse af vedligeholdelse som foreskrevet i instruktions- og vedligeholdelsesmanual.

### **Skriftlig reklamation**

For at gøre denne garanti gældende må slutbruger indgive skriftlig reklamation i garantiperioden til Geopal System A/S eller til den forhandler, hvor produktet er købt, og inden to måneder efter at slutbruger konstaterede eller burde have konstateret manglen.

Geopal System A/S afgør herefter, hvorvidt produktet skal repareres, der skal ske omlevering eller ske refusion af købesummen.

### **Reparation under garantidækningen**

Medmindre Geopal System A/S bestemmer andet, forestår slutbruger selv reparationen. Garantien omfatter omkostningsfri levering af nødvendige reservedele/materialer for slutbrugers udbedring af manglen.

### **Ombytning**

Oml levering sker ved ombytning uden beregning af det gamle produkt med et nyt produkt af samme art, type og kvalitet. Såfremt produktet på reklamationstidspunktet ikke længere produceres eller ikke produceres i nøjagtig samme udgave, er Geopal System A/S berettiget til at ombytte til et lignende produkt.

Transport/forsendelse til og fra Geopal System A/S og/eller forhandler og eventuel af- og genmontering af produktet, skal aftales med Geopal System A/S forinden iværksættelse, og i så fald afholdes udgifterne af kunden.

### **Garantien omfatter ikke**

Denne garanti gælder ikke for andre end de under "Garantidækning" anførte produkter. For tilbehør, herunder præinstalleret tilbehør, henvises til producentens eventuelle garantibestemmelser. For andre af Geopal System A/S' produkter gælder, uanset om disse måtte være præinstallerede, de særskilte betingelser, der fremgår af denne garanti, herunder med hensyn til garantiperioden, jf. "Garantidækning".

Geopal System A/S påtager sig ikke ansvar for følgeskader, herunder driftstab, eller produktansvar ud over, hvad der måtte følge af ufravigelig lovgivning.

Geopal System A/S påtager sig ikke ansvar for tab, der direkte eller indirekte skyldes forhold, over hvilke Geopal System A/S ikke er herre, herunder f.eks. strejke, lockout, brand, krig, terror, blokader, importrestriktioner, politiske uroligheder, usædvanlige naturbegivenheder, hærværk eller anden force majeure.

Geopal System A/S påtager sig ikke ansvar for produkter, der ikke er produceret af Geopal System A/S, uanset om disse sælges eller vises sammen med de under "Garantidækning" anførte produkter.

## 8.2 Bortskaffelse af elektriske og elektroniske produkter

Dette produkt er i overensstemmelse med kravene om afmærkning i WEEE-direktivet (2002/96/EC).

Den påhæftede mærkat angiver, at dette elektriske/elektroniske produkt ikke må bortskaffes via husholdningsaffald.



### Produktkategori

I relation til bilag 1A i WEEE-direktiv 2002/96/EC kan produktet klassificeres i kategori 9: "Overvågnings- og kontrolinstrumenter".

### Må ikke bortskaffes via husholdningsaffald!

Mere detaljerede oplysninger om miljøsikker bortskaffelse af elektrisk og elektronisk affald, såsom kasseret udstyr, eller dele heraf, kan fås ved at kontakte din forhandler. For yderligere information henvises til Geopal System A/S hjemmeside, som er angivet på produktet.

## 9 Tekniske specifikationer

### 9.1 Generelle specifikationer

Model	GJD-02C & GJD-04C
Tilgængelige gasser	Afhængig af detektor
Reaktionstid T90	< 5 sek. afhængig af gastype
Måleområde	0-100% LEL, 0-40.000 ppm
Kalibrering	Kalibreres til den ønskede type gas/kølemiddel
Gentagelsesnøjagtighed	±5 %
Kabinet	ABS/Polycarbonate
Forplade	Grågrøn, lakeret aluminium med litografisk tryk
Indikatorer	Grøn, rød og gul LED plus samt intern lyd giver
Kapslingsklasse	IP55 DIN40050
Vægt	GJD-02C 1,3 kg GJD-04C 2,0 kg
Mekaniske mål	GJD-02C 185x213x104,5 cm (HxBxD) GJD-04C 217x257x132,5 cm (HxBxD)
Driftstemperatur	-10°C to +50°C

## 9.2 Elektriske specifikationer

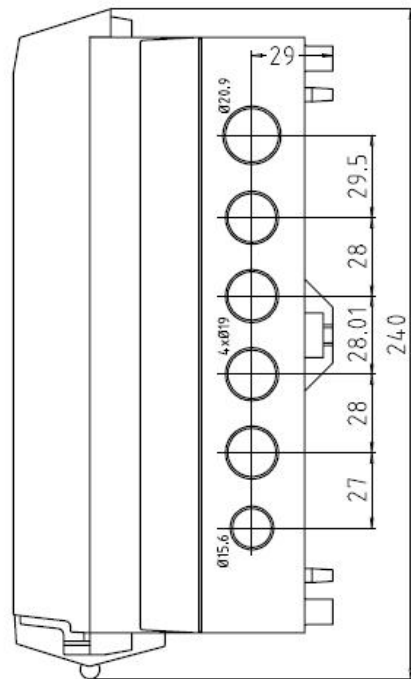
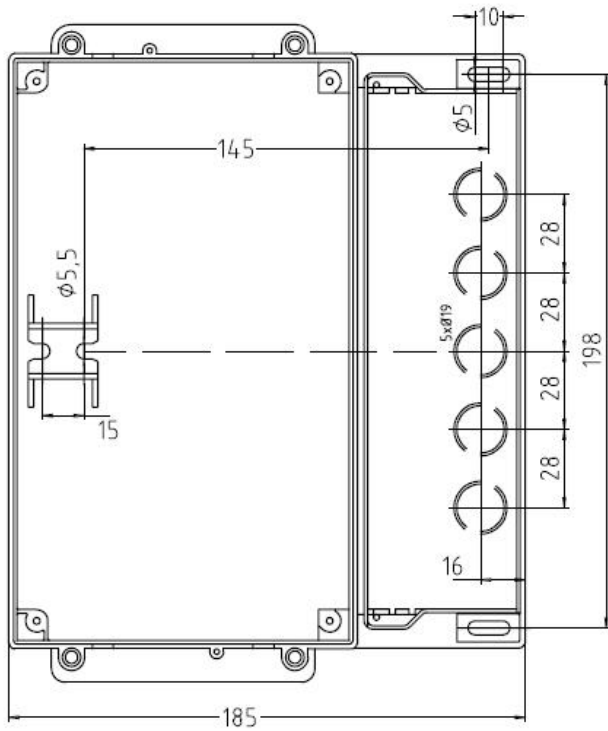
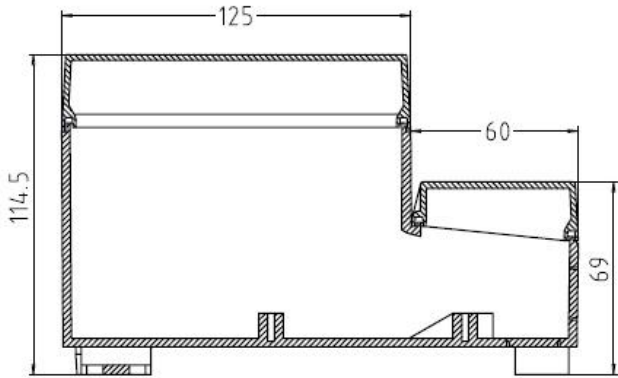
Forsyningsspænding	230V AC, 110V AC, 24V DC
Strømforbrug	10 W
Relækontaktsæt	Lavt og højt alarmniveau samt systemfejl Max. belastning 230VAC 10A
Forsyningsoutput, blink/horn mm.	24V DC (2 Amp)
Kabel mellem detektor og central	3-leder 1 eller 1.5 mm <sup>2</sup> med skærm

## 9.3 Myndighedskrav

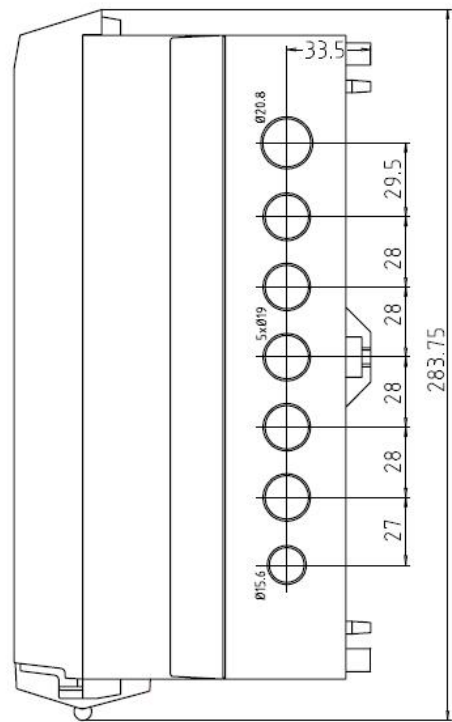
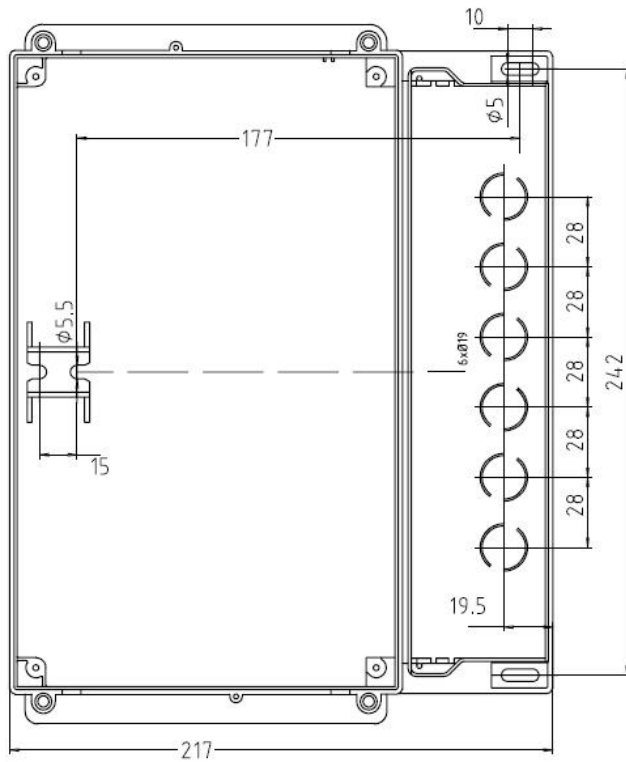
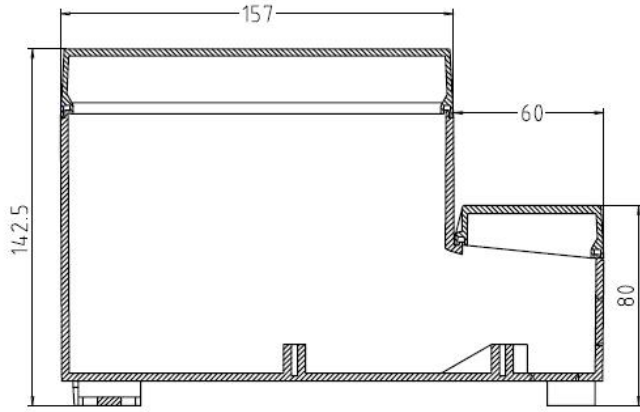
Godkendelser	Lavspændingsdirektivet 2014/35/EC EMC-direktivet 2014/30/EU EN 61 000-6-2 (2019) EN 61 000-6-4 (2019) EN 50 270 (2015)
Kvalitet	Certificeret i henhold til ISO 9001:2015

# 10 Illustrationer

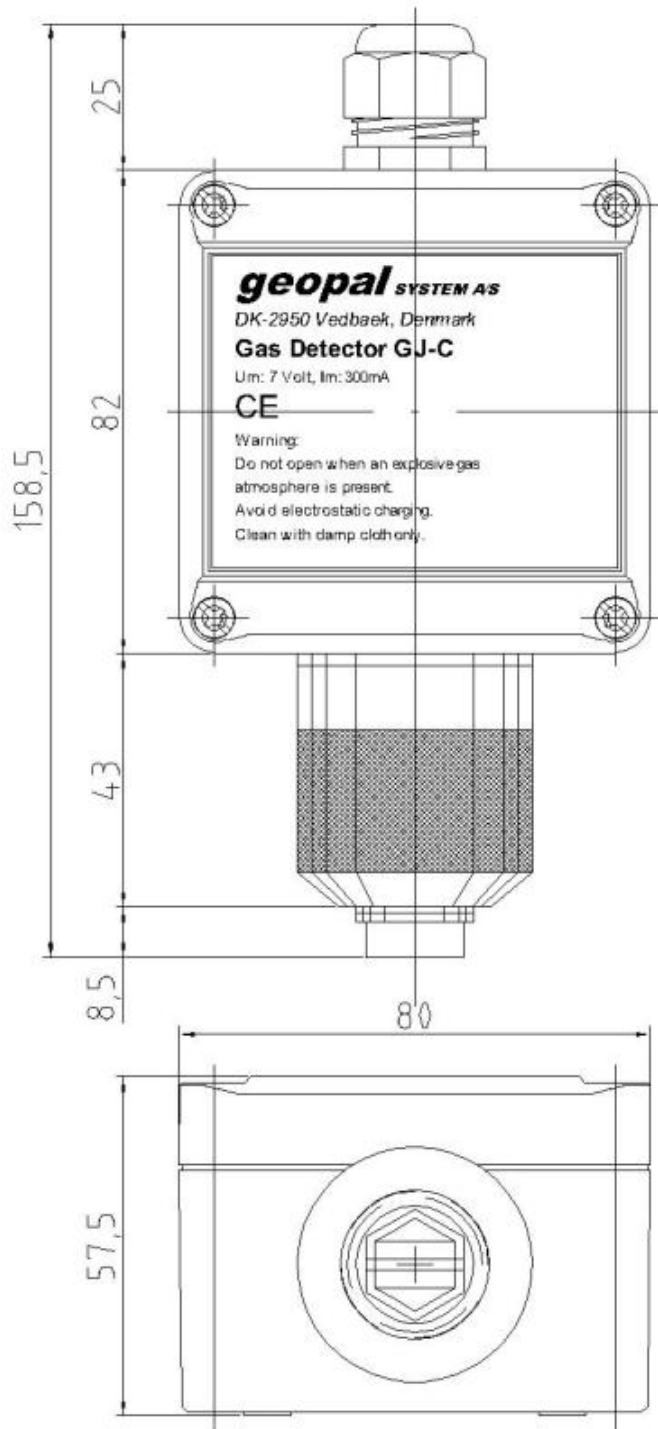
## 10.1 Gasalarmcentral GJD-02C



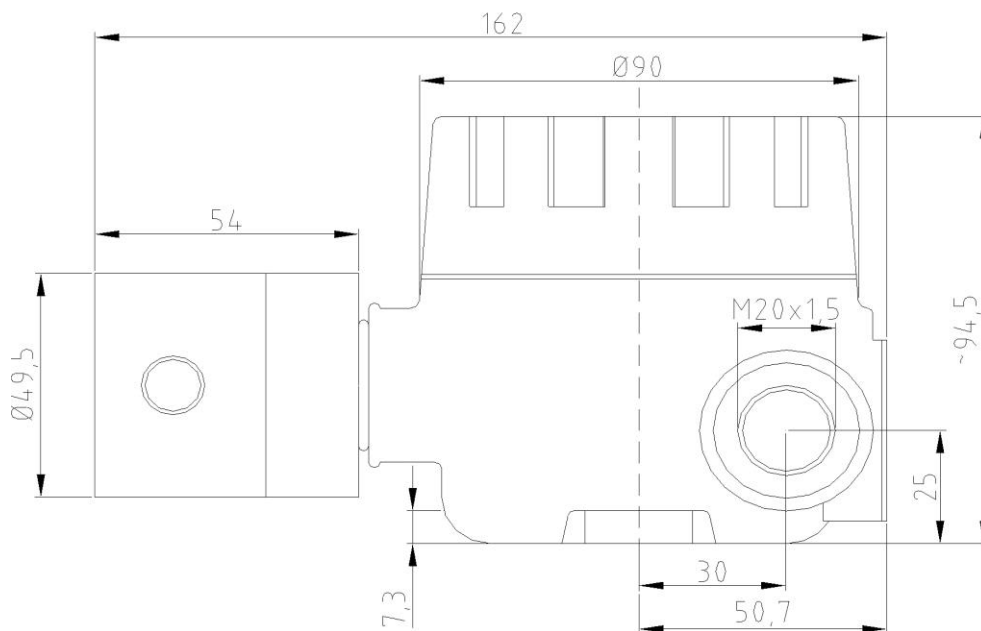
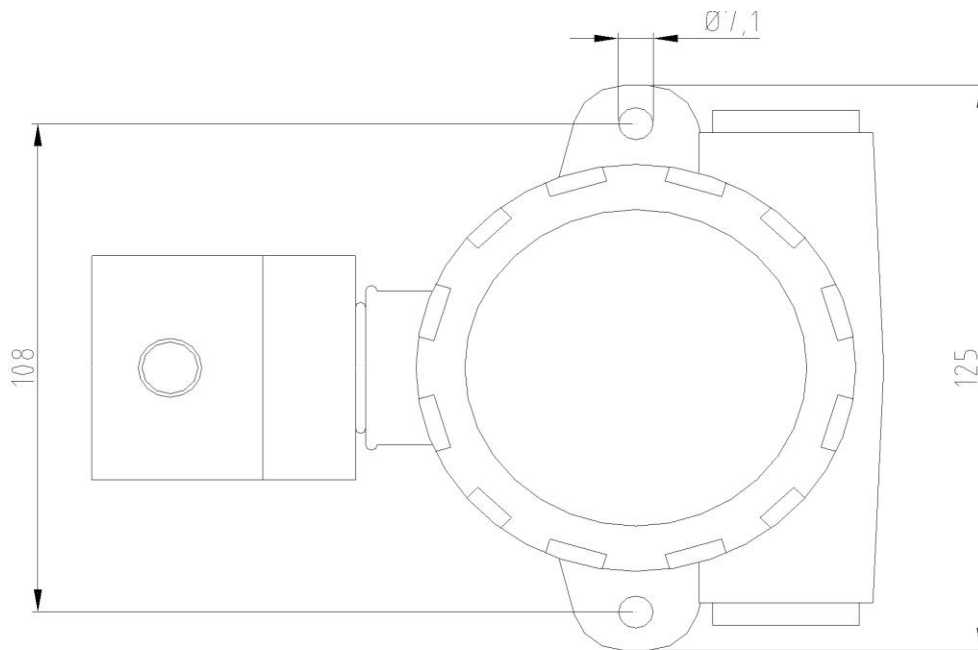
## 10.2 Gasalarmcentral GJD-04C



### 10.3 Gasetektor GJ-C



## 10.4 Gasetektor GJ-EX



## 11 Fejlfinding

Problem						
Grøn drift LED lyser ikke	Gul fejl LED lyser	Rød alarm 1 LED lyser	Rød alarm 2 LED lyser	Rød alarm 2 LED lyser før/uden alarm 1 LED	Ingen alarm LED lyser på trods af gasforekomst	
1	2	3	4	5	6	Årsager/Afhjælpning
<input type="radio"/>						a Kontroller at forsyningsspændingen er tilsluttet korrekt til alarmcentralen (se afsnit 5.3).
<input type="radio"/>						b Kontroller at vippeafbryderen på forpladen er i stilling ON (se afsnit 4.1).
<input type="radio"/>						c Kontroller at sikringen i strømforsyningen er korrekt isat og intakt.
	<input type="radio"/>	<input type="radio"/>	<input type="radio"/>			d Prøv at resette alarmcentralen ved at trykke reset kontakten ned (se afsnit 4.7).
	<input type="radio"/>					e Kontroller at detektoren er korrekt forbundet til alarmcentralen (se afsnit 5.1).
	<input type="radio"/>					f Kontroller at detektorkablet er korrekt forbundet til detektorens klemmerække (se afsnit 5.1).
	<input type="radio"/>					g Kontroller at sensorelementet er korrekt isat i soklen i detektoren. Dette gøres ved at demontere detektorens bunddel (detektorens 'næse').
	<input type="radio"/>					h Mål outputtet fra detektoren mellem terminalerne A og C (+). Hvis spændingen er mindre end ca. 100 mV, bør sensoren udskiftes.
	<input type="radio"/>	<input type="radio"/>	<input type="radio"/>	<input type="radio"/>	<input type="radio"/>	i Kalibrer alarmcentralen (se afsnit 6).
	<input type="radio"/>	<input type="radio"/>	<input type="radio"/>	<input type="radio"/>	<input type="radio"/>	j Udskift sensorelementet og kalibrer alarmcentralen (se afsnit 6).
		<input type="radio"/>	<input type="radio"/>			k Undersøg muligheden af en faktisk gasforekomst i rummet.
		<input type="radio"/>	<input type="radio"/>			l Undersøg muligheden af øvrige gasser i rummet, da alle sensorer har en vis grad af krydsfølsomhed.
		<input type="radio"/>	<input type="radio"/>	<input type="radio"/>	<input type="radio"/>	m Kontroller at alarmniveauerne ikke er blevet fejljusteret ved et uheld (se afsnit 6.6. Bemærk at tallene i afsnittet kun er eksempler).
					<input type="radio"/>	n Kontroller at alarmernes spændingsgrænser ikke er sat for højt til at kunne udløse alarmerne ved de ønskede niveauer.